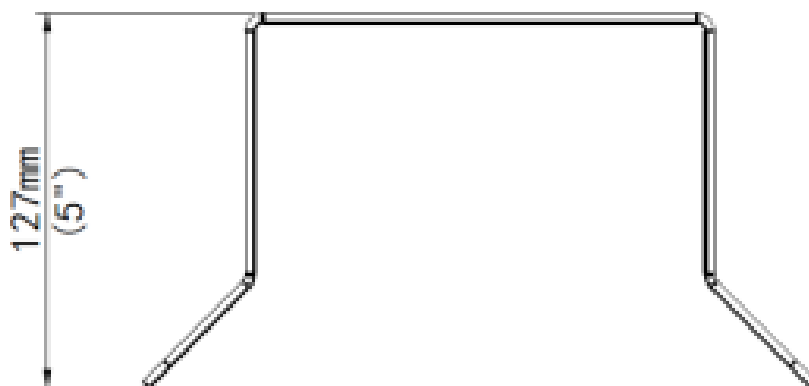
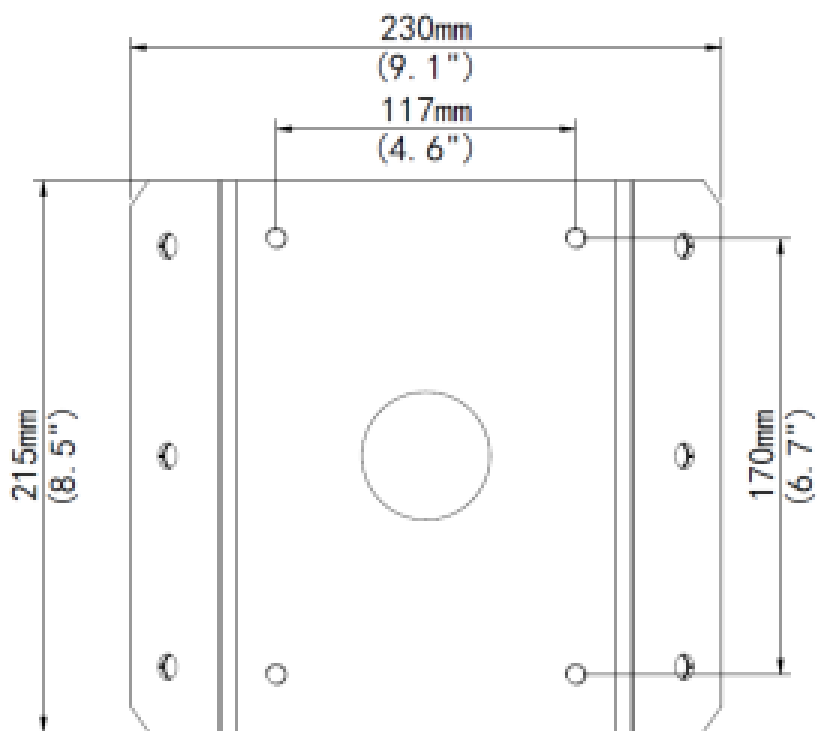


XLGUC08-B

Monture à Coin



Support	
Application	Monture à Coin Intérieur/Extérieur
Dimensions	Φ215 x 230 x 127mm / Φ 8.5" x 9.1" x 5"
Poids	1.6 lb / 0.73 kg
Matériel	Alliage d'Aluminium



*Les dimensions et graphiques sont sujet aux changements sans préavis.